



ORDENANZA REGULADORA DE PROYECTOS Y OBRAS DE URBANIZACIÓN

ANEXO I

TAPAS DE REGISTRO

REGISTRO DE CALZADA,

Registro articulado con cierre elástico, Tapa de Ø 645, cerco con junta de insonorización de vinilo de acetato con unas medidas exteriores de Ø 800, cota de paso de Ø 600 y una altura de 100 mm, Clase D-400, fabricada en fundición dúctil, llevará grabado el Certificado de Producto AENOR, BVQ, etc..., en cumplimiento de la Norma EN-124. También llevará grabado, en el centro, EL ESCUDO DE VILLANUEVA DEL PARDILLO, en la parte superior: VILLANUEVA DEL PARDILLO y en la inferior los servicios: SANEAMIENTO, PLUVIALES, FECALES o los que se expresamente se indiquen, modelo 1164 de COFUNCO o similar.

REJA ARTICULADA CON DISPOSITIVO ANTIRROBO,

Reja articulada y antirrobo una vez instalada, de 650 x 300 mm y marco de medidas exteriores 750 x 360 x 36 mm., clase C-250, fabricada en fundición dúctil, con Certificación de Producto AENOR, BVQ, etc..., en cumplimiento de la Norma EN-124. Modelo 5104 de COFUNCO o similar.

BUZON ABSORVEDERO CON REGISTRO,

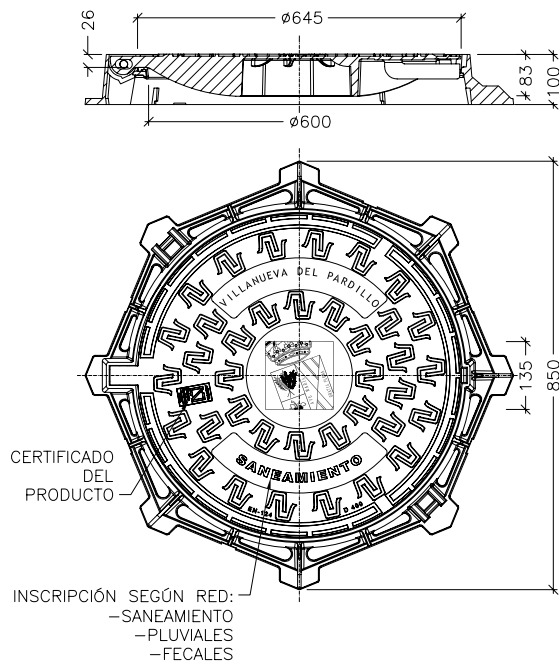
Buzón absorvedero de 800 x 800, altura 200 con registro de Ø 625, clase C-250, fabricado en fundición dúctil, llevará grabado el Certificado de Producto AENOR, BVQ, etc..., en cumplimiento de la Norma EN-124. También llevará grabado, en el centro, EL ESCUDO DE VILLANUEVA DEL PARDILLO, en la parte superior: VILLANUEVA DEL PARDILLO y en la inferior los servicios: SANEAMIENTO, PLUVIALES, FECALES o los que se expresamente se indiquen. Modelo 8122 de COFUNCO o similar .

REGISTRO ALUMBRADO PUBLICO, PARA ARQUETAS DE PASO,

Registro de dimensiones 371 x 353 mm, la tapa y una abertura libre de 300 x 300 mm. El marco será de 391 x 371 mm exterior y una altura de 45 mm., fabricado en fundición dúctil, clase B-125 o C-250 si va instalado en acera o viales de coexistencia respectivamente. La tapa semi-articulada va provista de un sistema de guiado para la maniobra de apertura, cierre con tornillo antirrobo y en el caso de instalación en zonas de tráfico mixto peaton-vehículo incorporará cuatro topes de insonorización. Irá marcado con AENOR, BVQ, etc..., en cumplimiento de la Norma EN-124 y llevará grabado el escudo de VILLANUEVA DEL PARDILLO en la parte superior y en la inferior el servicio correspondiente ALUMBRADO PUBLICO, RIEGO, TRÁFICO, ETC..., modelo 3196 de COFUNCO o similar.

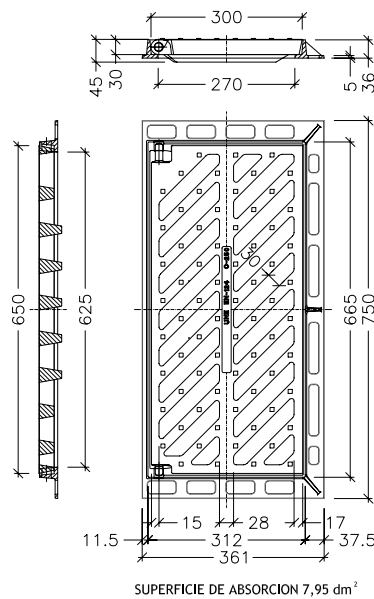
REGISTRO ALUMBRADO PUBLICO, PARA CRUCES DE CALZADA,

Registro de dimensiones 573 x 555 mm, la tapa y una abertura libre de 500 x 500 mm. El marco será de 593 x 575 mm exterior y una altura de 45 mm., fabricado en fundición dúctil, clase B-125 o C-250 si va instalado en acera o viales de coexistencia respectivamente. La tapa semi-articulada va provista de un sistema de guiado para la maniobra de apertura, cierre con tornillo antirrobo y en el caso de instalación en zonas de tráfico mixto peaton-vehículo incorporará cuatro topes de insonorización. Irá marcado con AENOR, BVQ, etc..., en cumplimiento de la Norma EN-124 y llevará grabado el escudo de VILLANUEVA DEL PARDILLO en la parte superior y en la inferior el servicio correspondiente ALUMBRADO PUBLICO, RIEGO, TRÁFICO, ETC..., modelo 3197 de COFUNCO o similar.



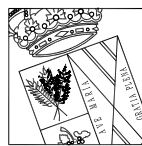
REGISTRO DE CALZADA

- MATERIAL: FUNDICIÓN DÚCTIL. Cumpliendo especificaciones norma europea EN-124
- CLASE: D-400 o E-600 (calzadas de tráfico intenso de veh. pesados).
- REVESTIMIENTO: Recubrimiento en polvo híbrido satinado color negro.
- CERCO: provisto de junta de insonorización de vinilo de acetato.
- CIERRE: elástico de seguridad, con bloqueo a 90° y apertura máxima de 120°



REJA ARTICULADA CON DISPOSITIVO ANTIRROBO

- MATERIAL: FUNDICIÓN DÚCTIL. Cumpliendo especificaciones norma europea EN-124
- CLASE: C-250.
- REVESTIMIENTO: Recubrimiento en polvo híbrido satinado color negro. Superficie antideslizante



SERVICIOS TÉCNICOS MUNICIPALES

Ayuntamiento de Villanueva del Pardillo

ORDENANZA REGULADORA DE PROYECTOS Y OBRAS DE URBANIZACIÓN VILLANUEVA DEL PARDILLO

**ANEXO I. TAPAS DE REGISTRO
REGISTROS PARA REDES DE SANEAMIENTO**

Nº DE PLANO:

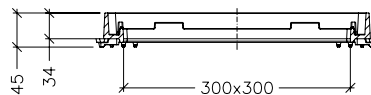
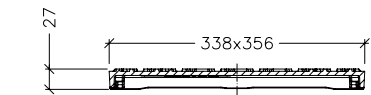
1

FECHA:
16/11/2006

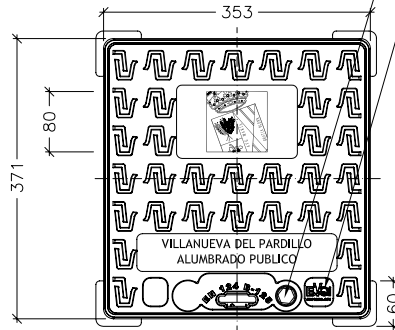
ESCALA:
1/15
ORIGINAL EN A4

ARCHIVO:
Anexol_Registros_Vvapardillo.dwg

HOJA 1 DE 7

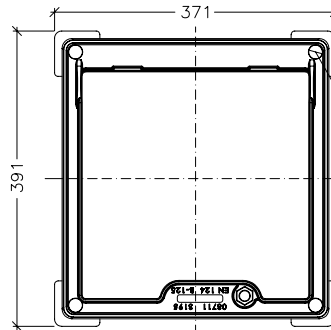


- MATERIAL: FUNDICIÓN DÚCTIL. Cumpliendo especificaciones norma europea EN-124
- CLASE: C-250 (COEXISTENCIA) o B-125 (aceras sin paso de vehículos)
- REVESTIMIENTO: Recubrimiento en polvo híbrido satinado color negro.
- CIERRE: provisto de sistema de guiado y apertura máxima de 105°.



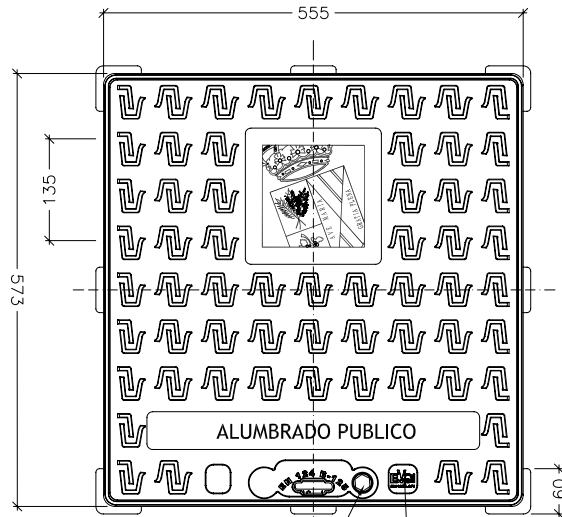
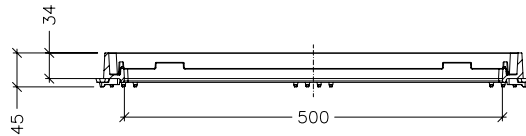
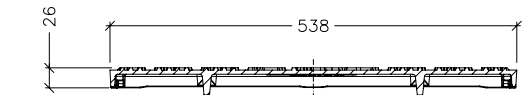
CIERRE CON TORNILLO ANTIRROBO

CERTIFICADO DEL PRODUCTO



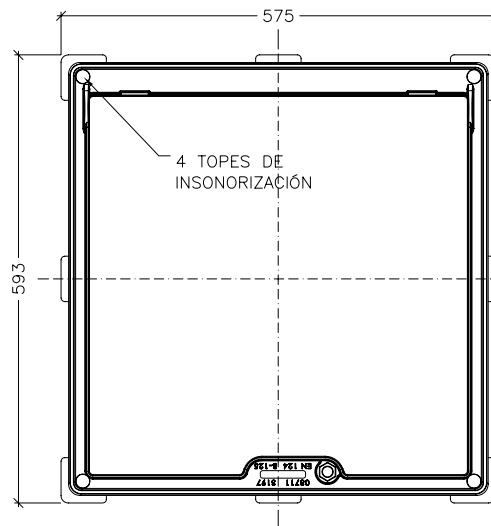
4 TOPES DE INSONORIZACIÓN

REGISTRO EN ARQUETAS DE PASO



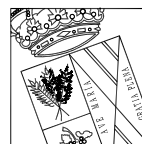
CIERRE CON TORNILLO ANTIRROBO

CERTIFICADO DEL PRODUCTO



4 TOPES DE INSONORIZACIÓN

REGISTRO EN CRUCES DE CALZADA Y DERIVACIONES



SERVICIOS TECNICOS MUNICIPALES

Ayuntamiento de Villanueva del Pardillo

ORDENANZA REGULADORA DE PROYECTOS Y OBRAS DE URBANIZACIÓN VILLANUEVA DEL PARDILLO

**ANEXO I. TAPAS DE REGISTRO
REGISTRO PARA REDES ALUMBRADO O SIMILAR**

Nº DE PLANO:

2

FECHA:
16/11/2006

ESCALA:
1/10
ORIGINAL EN A4

ARCHIVO:
Anexol_Registros_Vvapardillo.dwg

HOJA 2 DE 7



ORDENANZA REGULADORA DE PROYECTOS Y OBRAS DE URBANIZACIÓN

ANEXO I

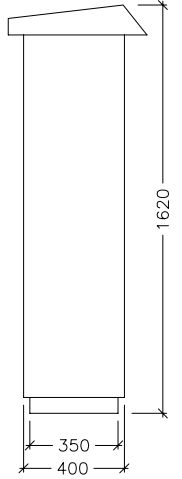
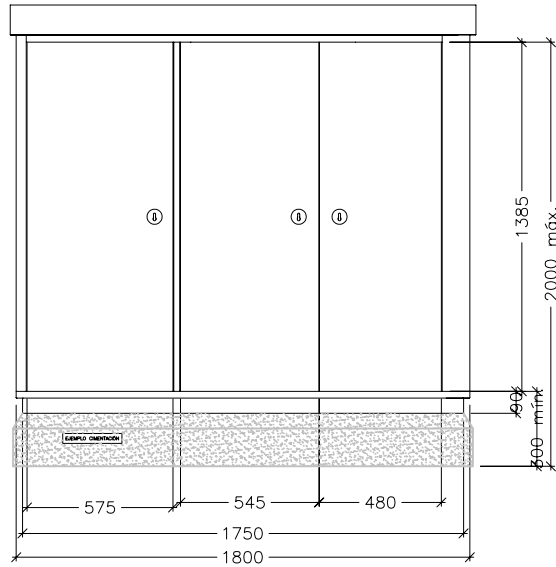
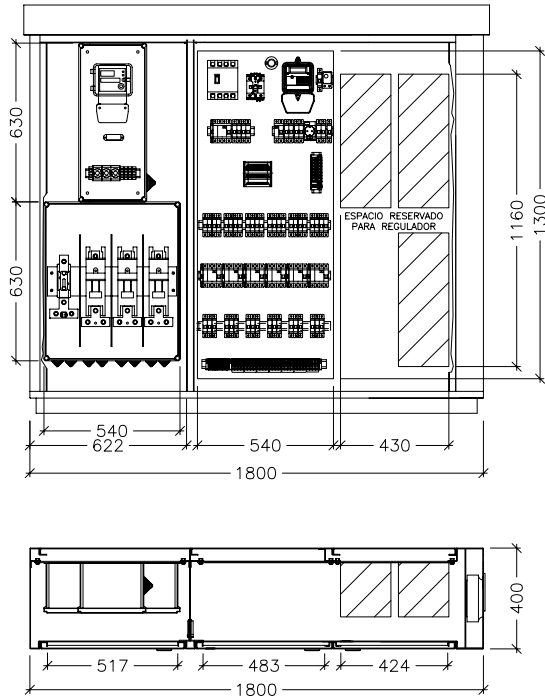
CENTROS DE MANDO DE ALUMBRADO PÚBLICO

CARACTERÍSTICAS DE LOS CENTROS DE MANDO

Cuadro de control de alumbrado, en armario de chapa de acero galvanizado en caliente, dotado de cerradura tipo C.S.E. y con cimentación de hormigón en masa, llevando instalados los siguientes elementos:

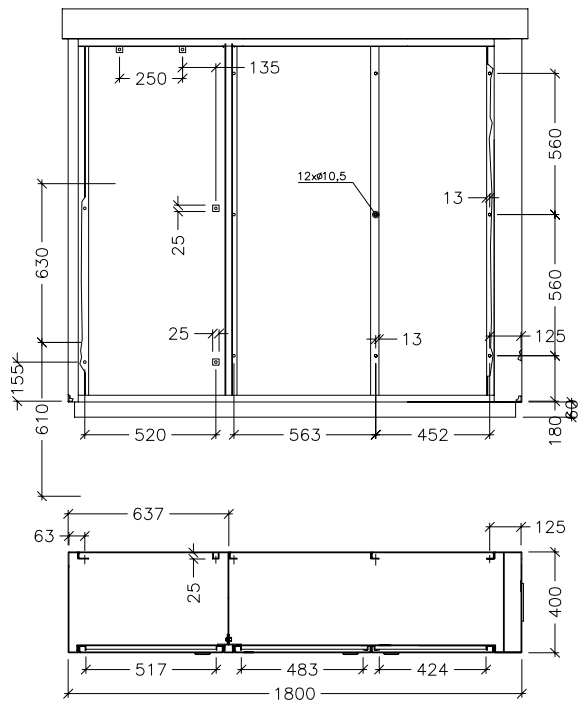
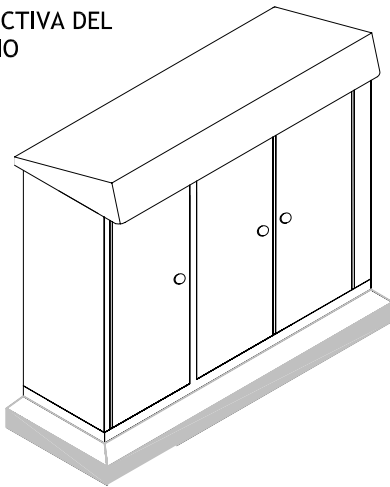
- Interruptor General automático magnetotérmico tetrapolar en la línea de entrada al Cuadro.
- Conmutador By_Pass tipo 0-1-2.
- Cada circuito de alumbrado dispondrá de un interruptor magnetotérmico tetrapolar más un interruptor diferencial toroidal tetrapolar rearmable y regulable en su intensidad de fuga de disparo.
- Instalados antes de los diferenciales se colocarán los contactores de maniobra; la maniobra encendido/apagado se ejecutará mediante contactores tripolares industriales (LC1 ó similar) instalados uno en cada circuito.
- Cada línea de salida del cuadro se protegerá por medio de interruptores automáticos magnetotérmicos unipolares. Para recoger el estado de cada salida se dispondrá del sistema Noditel de Orbis, encargado de transmitir estos datos al sistema de telegestión.
- El Centro de mando incorporará los Circuitos de maniobra manual que correspondan, con protección magnetotérmica tri o tetrapolar, según proceda.
- El circuito de alimentación de contactores y demás dispositivos de control incorporará protección magnetotérmica y diferencial bipolar.
- La orden general de alumbrado se activará por medio de Interruptor Crepuscular Astronómico modelo Astronova City de Orbis o similar y también será comandada por el sistema de control y telegestión Orbicom o similar que irá integrado en el sistema, incluyendo un modem gsm de transmisión de todos los datos.
- Se instalará en el mismo centro de mando un equipo reductor de consumo eléctrico para alumbrado público, de tipo centralizado, instalado en cuadro de mando, con estabilizador en rampa, hasta 30 kVA, del tipo Orbis Esdoni EN o similar, formado por línea de alimentación e interconexión, automáticos magnetotérmicos de entrada y salida, fusible calibrado, célula crepuscular, reloj programador, cableado y demás elementos necesarios, totalmente instalado y en funcionamiento.
- El armario se dimensionará con posibilidad para seis salidas de circuitos de A.P., y una directa para posibles conexiones temporales. Se incluye equipo completo de medición con contador de consumo de doble tarifa, incluso elementos de protección y control automático.
- Se dejará una toma de tensión y una lámpara de incandescencia en el cuadro.
- Se ejecutará una arqueta de registro de 50x50cm de dimensiones interiores a la entrada del centro de mando para la puesta a tierra de los circuitos y de la envolvente del mismo.
- Tanto el esquema eléctrico del centro de mando como el armario de protección se ajustarán a lo reflejado en los planos adjuntos.

Se incluirá toda la obra civil complementaria, totalmente instalada en lugar accesible y protegido junto al C.T, incluso conexiones al CT y cableado de 25 mm² necesario, totalmente terminado según normas de la Cía eléctrica Iberdrola, Normas del Ayto. y en funcionamiento.

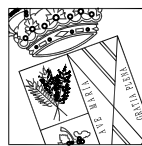


PERSPECTIVA DEL ARMARIO

(S/ESC.)



NOTA: Armario de chapa en acero 3 mm, galvanizado en caliente, con grado IP-55 e Intercambiador de calor. Este armario podra ser cambiado por el homologado de 4 puertas por orden del Ayto.



SERVICIOS TECNICOS MUNICIPALES

Ayuntamiento de Villanueva del Pardillo

ORDENANZA REGULADORA DE PROYECTOS Y OBRAS DE URBANIZACIÓN VILLANUEVA DEL PARDILLO

ANEXO I. REDES DE ALUMBRADO PÚBLICO CENTRO DE MANDO

Nº DE PLANO:

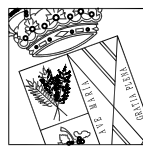
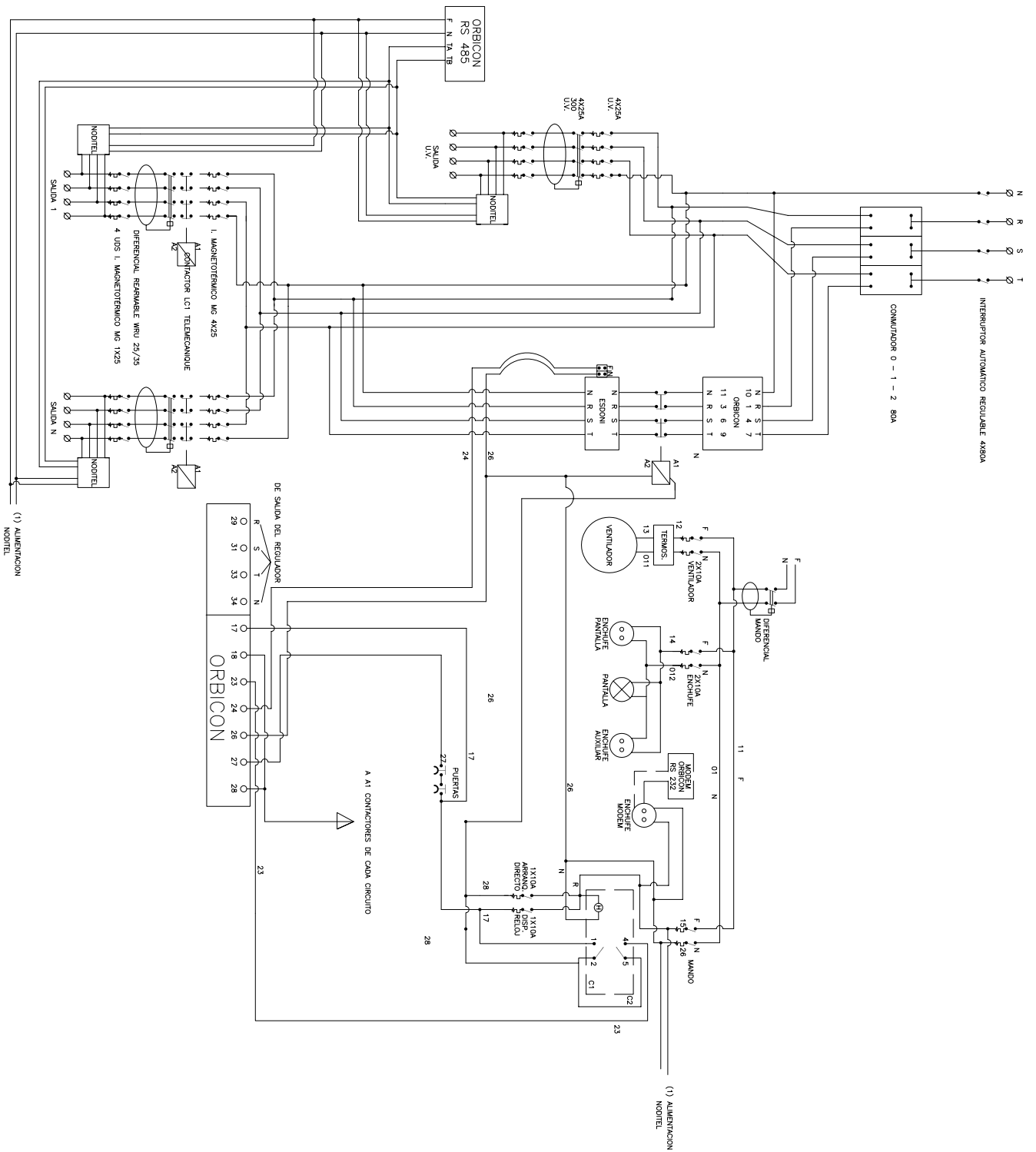
3

FECHA:
05/05/2008

ESCALA:
1/30
ORIGINAL EN A4

ARCHIVO:
Anexol_Registros_Vvapardillo.dwg

HOJA 3 DE 7



SERVICIOS TECNICOS MUNICIPALES

Ayuntamiento de Villanueva del Pardillo

ORDENANZA REGULADORA DE PROYECTOS Y OBRAS DE URBANIZACIÓN VILLANUEVA DEL PARDILLO

ANEXO I. REDES DE ALUMBRADO PÚBLICO ESQUEMA ELÉCTRICO DE CENTROS DE MANDO

Nº DE PLANO:

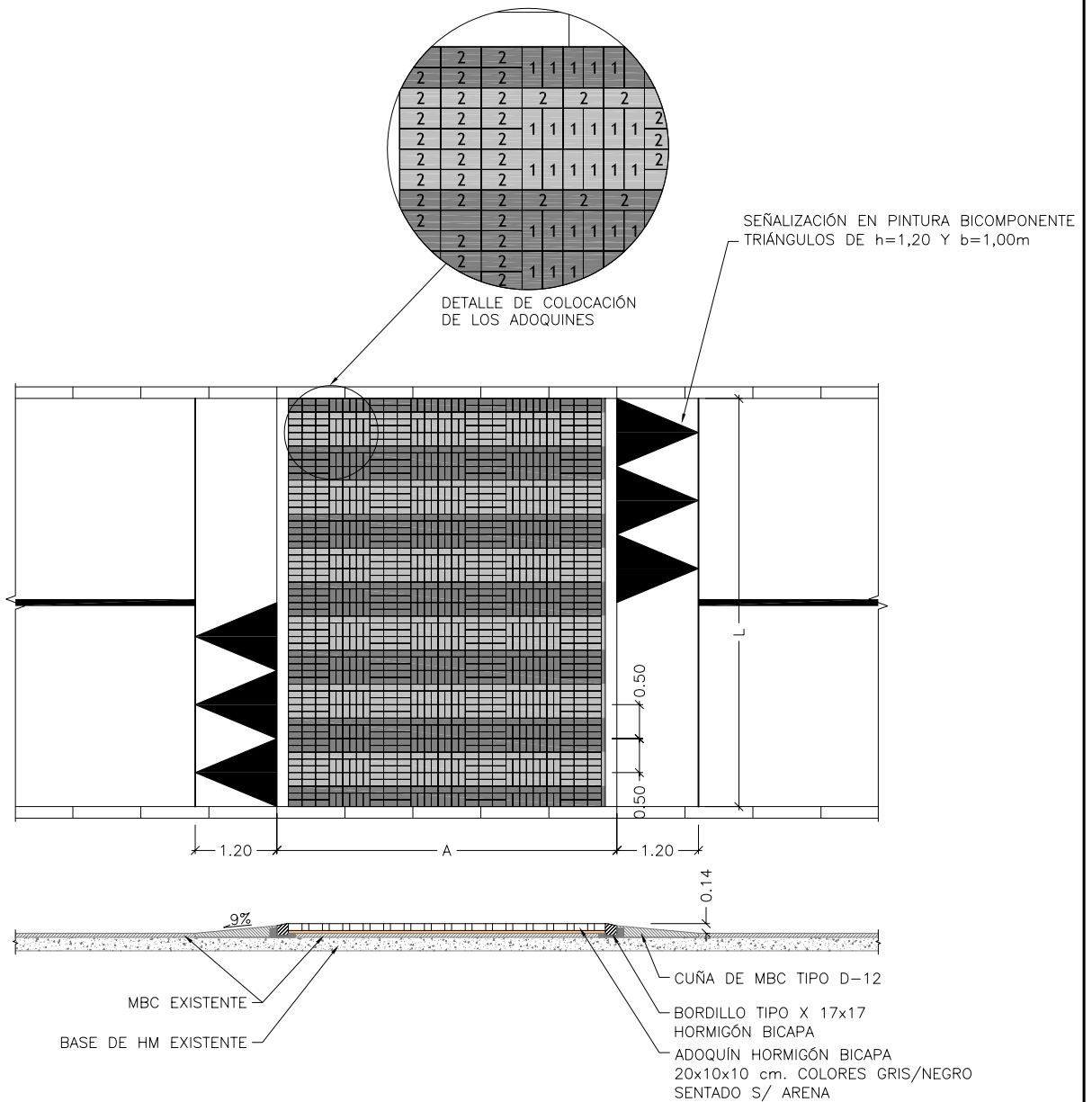
4

FECHA:
05/05/2008

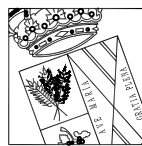
ESCALA:
SE
ORIGINAL EN A4

ARCHIVO:
Anexol_Registros_Vvapardillo.dwg

HOJA 4 DE 7



UNIDAD	MEDICIONES POR METRO DE ANCHO DE CRUCE (L)	
	PARA A=4,00 m	PARA A=5,00m
M2 Demolición de pavimento MBC	3,00	3,00
M Corte de MBC con radial	2,00	2,00
M Bordillo Tipo X	2,00	2,00
M2 Adoquín hormigón 20x10x10 gris	2,00	2,50
M2 Adoquín hormigón 20x10x10 negro	2,00	2,50
M2 Limpieza y barrido de firme	2,40	2,40
M2 Riego de adherencia	2,40	2,40
Tn MBC D-12	0,66	0,66
M2 Estarcido símbolos dos componentes	0,60	0,60



SERVICIOS TECNICOS MUNICIPALES

Ayuntamiento de Villanueva del Pardillo

ORDENANZA REGULADORA DE PROYECTOS Y OBRAS DE URBANIZACIÓN VILLANUEVA DEL PARDILLO

ANEXO I. PASOS DE PEATONES EN MESETA PLANTA Y SECCIÓN TIPO

Nº DE PLANO:

5

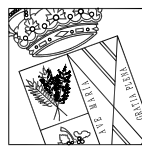
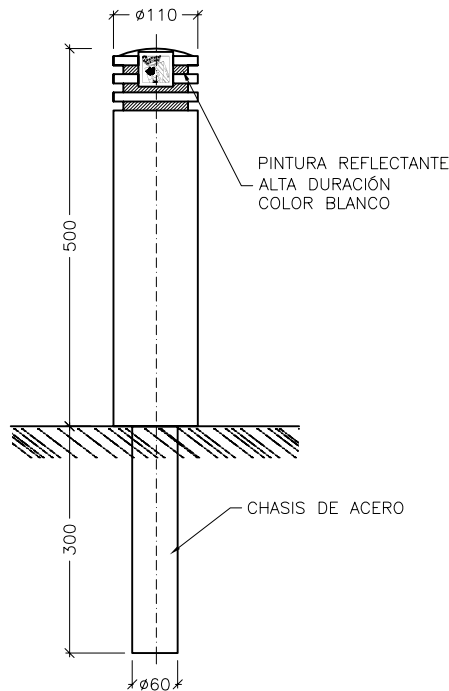
FECHA:
28/08/2006

ESCALA:
1/100
ORIGINAL EN A4

ARCHIVO:
Anexol_Registros_Vvapardillo.dwg

HOJA 5 DE 7

- MATERIAL: Caucho reciclado y vulcanizado de alta densidad. Color negro.
- ALMA: Acero.
- MODELO: Pivotante mediante muelle de acero templado, con recuperacion de posición ante impactos para zonas de inicio o fin de bandas de aparcamiento.
Fijo, en el resto de casos.



SERVICIOS TECNICOS MUNICIPALES

Ayuntamiento de Villanueva del Pardillo

**ORDENANZA REGULADORA
DE PROYECTOS Y OBRAS DE URBANIZACIÓN
VILLANUEVA DEL PARDILLO**

**ANEXO I. MOBILIARIO URBANO
BOLARDO**

Nº DE PLANO:

6

FECHA:
05/05/2008

ESCALA:
1/10
ORIGINAL EN A4

ARCHIVO:
Anexol_Registros_Vvapardillo.dwg

HOJA 6 DE 7



ORDENANZA REGULADORA DE PROYECTOS Y OBRAS DE URBANIZACIÓN

ANEXO I

SEÑALIZACIÓN VERTICAL

SEÑALES,

Compuesto por un perfil perimetral de 35mm de ancho de aluminio de extrusión conformado, con un radio de 50 mm y dos chapas de aluminio adheridas al perfil perimetral formando un cajón herméticamente cerrado. La señal o señales se unirán al poste mediante abrazaderas de aluminio estriado en su interior, las formas de las abrazaderas se ajustarán a la disposición de las señales según sea simple, doble o doble cara.

Características del perfil: - Calidad del Aluminio: 6063-T5
 - Dureza: 12 webster
 - Acabado: Anodizado plata 15 μ

Características de las chapas: - Espesor: 1 mm
 - Calidad: 1050
 - La placa trasera tendrá un acabado en anodizado (satinado químico)

Tortillería: - Material: acero inoxidable 18/0

Rotulación: - Vinilos de alta calidad (3M o similar)
 - Retrorreflectancia: Clase II

PLACAS DE CALLE (BANDEROLAS),

Compuesto por un perfil perimetral de 35mm de ancho de aluminio de extrusión conformado, con un radio de 50 mm y dos chapas de aluminio adheridas al perfil perimetral formando un cajón herméticamente cerrado con las siguientes dimensiones 600x300mm. El cajón se unirá al poste mediante un perfil tangencial de aluminio extrusionado.

Características del perfil: - Calidad del Aluminio: 6063-T5
 - Dureza: 12 webster
 - Acabado: Anodizado plata 15 μ

Características del las chapas: - Espesor: 1 mm
 - Calidad: 1050

Tortillería: - Material: acero inoxidable 18/0

Rotulación: - Vinilos de alta calidad (3M o similar) a doble cara
 - El formato de la rotulación se ajustará a lo definido en el modelo adjunto

POSTES,

Postes de Aluminio extrusionado de 76 mm de diámetro y 3 mm de espesor acabado en anodizado plata de 15 micras. La altura del poste vendrá fijada por la señalización a colocar de modo que se mantenga una altura libre de 210 cm y el anclaje en la cimentación de al menos de 30 cm.



Tipografía: Trebuchet

1ª línea: Calle, Avda., Plaza...Trebuchet normal

2ª línea: Nombre...Trebuchet negrita

Tamaño:

1ª línea: 200 pt.

2ª línea: 250 pt.

Pantone 356

ORDENANZA REGULADORA
DE PROYECTOS Y OBRAS DE URBANIZACIÓN
VILLANUEVA DEL PARDILLO
ANEXO I. SEÑALIZACIÓN VERTICAL
ROTULACIÓN PLACA DE CALLE

7

hoja 7 de 7



ORDENANZA REGULADORA DE PROYECTOS Y OBRAS DE URBANIZACIÓN

ANEXO II

DOCUMENTACIÓN MÍNIMA DE LOS PROYECTOS

APENDICE DE CARTOGRAFÍA Y TOPOGRAFÍA

Memoria

Planos	Escala	Observaciones
Situación	1/5000	
Topografía. Terreno actual	1/1000	curvas cada metro
Bases de replanteo	1/1000 o 1/2000	

APENDICE DE GEOLOGÍA Y GEOTÉCNIA

Memoria

Trabajos realizados: trabajos de campo y ensayos de laboratorio

Descripción del terreno: encuadre geológico, geomorfología, hidrogeología, descripción geológico geotécnica del trazado viario y caracterización geotécnica de los materiales

Conclusiones y recomendaciones

Planos	Escala
Situación	1/5000
Planta geológico-geotécnica	1/2000
Perfiles geológico-geotécnicos	V:1/1000 H:1/100

DOCUMENTO RESUMEN

Memoria

Planos	Escala
Situación	1/25000 o 1/50000
Ordenación PGOU-Plan Parcial	
Parcelación	
Retranqueos y espacios públicos	
Servicios afectados	
Conexiones exteriores	
Coordinación de servicios	
Planta general de cada uno de los servicios proyectados	1/1000

Presupuesto

Resumen de presupuesto por capítulos

Resumen de mediciones significativas



ORDENANZA REGULADORA DE PROYECTOS Y OBRAS DE URBANIZACIÓN

ANEXO II

DOCUMENTACIÓN MÍNIMA DE LOS PROYECTOS

MOVIMIENTO DE TIERRAS

Memoria

Anejo Trazado: listados en planta y alzado. Listados de replanteo en planta y alzado (ptos cada 10m)

Planos	Escala	Observaciones
Terreno actual	1/1000	Con curvas cada metro y bases de replanteo
Denominación de viario y cotas	1/1000	Nombres de viales y cotas en intersecciones de ejes y puntos altos y bajos
Puntos singulares de ejes		Coordenadas de puntos singulares y vértices de ejes
Ejes definición geométrica		
Replanteo de intersecciones		Indicará las coordenadas de los puntos singulares y radios de isletas y bordillos
Acotación de parcelas		Longitudes de las alineaciones del perímetro de las parcelas
Coordenadas de parcelas		Coordenadas y radios de puntos singulares de las parcelas
Secciones tipo		
Terreno modificado	1/1000	Curvas cada metro y bases de replanteo
Lineas de paso	1/1000	Indicación de zonas de desmonte y terraplen, con margen de 1m
Perfiles longitudinales	H 1/1000; V 1/100	En la guitarra se indicará al menos: pendientes, cotas de terreno y rasante, distancias acumuladas y diagramas de curvatura y peraltes. En el perfil se indicará el PK y la cota de los puntos singulares así como la intersección con otros ejes y obras singulares atravesadas
Perfiles transversales	1/200	cada 20 m máx, se indicará: el PK del perfil, la cota de la rasante y las superficies de desmonte y terraplén
Perfiles del modelo. Planta clave	1/1000	cada 100 m máx
Perfiles del modelo	1/1000 ; 1/2000	Indicarán nº perfil, PK, zonas que ocupa cada vial o parcela de equipamiento y límite del ámbito de actuación
Pliego de Prescripciones		
Mediciones y presupuesto		

FIRMES Y PAVIMENTOS

Memoria

Planos	Escala	Observaciones
Planta general. Definición geométrica.	1/1000	Señalando dimensiones de calzadas, aceras, isletas, posición de pasos de peatones
Planta general. Tipologías de pavimentos	1/1000	Indicando zonas correspondientes a cada tipología y esquema de las secciones de los firmes
Planta general. Secciones tipo	1/1000	
Secciones Tipo	1/100	Con sección transversal y planta
Detalles de pavimentación		Dimensiones y tipos de bordillos, detalles de encuentro entre pavimentos, y detalles de zonas singulares
Planta general. Señalización	1/1000	
Detalles de señalización		
Pliego de Prescripciones		
Mediciones y presupuesto		



ORDENANZA REGULADORA DE PROYECTOS Y OBRAS DE URBANIZACIÓN

ANEXO II

DOCUMENTACIÓN MÍNIMA DE LOS PROYECTOS

RED DE SANEAMIENTO

Memoria		Observaciones
Anejo nº1: Red de Saneamiento. Cálculos mecánicos e hidráulicos		En cada tramo se indicará como mín: caudal circulante, diámetro adoptado, pendiente, velocidad de circulación, calado(en %)
Anejo nº2: Red de Drenaje.Cálculos mecánicos e hidráulicos de la red y obra de restitución al cauce		
Planos	Escala	Observaciones
Red de saneamiento. Planta general	1/1000	Indicar nº pozo, diámetro y tipo/clase del tubo, sentido ramal. Se realizará sobre plano de terreno modificado
Perfiles longitudinales	H 1/1000; V 1/100	Indicar sobre el perfil en cada tramo: diámetro, longitud y pendiente. En la guitarra se indicará al menos: nº pozo, cota de terreno y tubería, y profundidades de la tubería a la entrada y la salida del pozo
Secciones tipo de zanjas		Pozos, sumideros, arquetas, acometidas, cunetas, canaletas...
Detalles de saneamiento		
Pliego de Prescripciones Mediciones y presupuesto		

RED DE DISTRIBUCIÓN DE AGUA POTABLE E HIDRANTES

Memoria		
Anejo Cálculo de la red de distribución (3 supuestos: nulo, punta y punta en red con dos hidrantes en los puntos más desfavorables)		
Planos	Escala	Observaciones
Red de agua potable e hidrantes. Planta general	1/1000	Sobre plano de terreno modificado, indicando diámetros, elementos constitutivos y numeración de nudos
Esquema hidráulico de la red		Arquetas de registro, anclajes, despiece de nudos....
Secciones tipo		
Detalles		
Pliego de Prescripciones Mediciones y presupuesto		

RED DE DISTRIBUCIÓN DE AGUA REUTILIZADA

Memoria		
Anejo Cálculo hidráulico		
Planos	Escala	Observaciones
Red de agua reutilizada. Planta general	1/1000	Sobre plano de terreno modificado, indicando diámetros, elementos constitutivos y numeración de nudos
Esquema hidráulico de la red		Arquetas de registro, anclajes, despiece de nudos....
Secciones tipo		
Sistemas de control		
Detalles		
Pliego de Prescripciones Mediciones y presupuesto		



ORDENANZA REGULADORA DE PROYECTOS Y OBRAS DE URBANIZACIÓN

ANEXO II

DOCUMENTACIÓN MÍNIMA DE LOS PROYECTOS

RED DE RIEGO

Memoria		
Anejo Cálculo hidráulico red de riego y valdeo		
Planos	Escala	Observaciones
Red de agua reutilizada. Planta general	1/1000	Sobre plano de terreno modificado, indicando diámetros, elementos constitutivos y numeración de nudos
Esquema hidráulico de la red		
Secciones tipo		
Sistemas de control		
Detalles		Arquetas de registro, anclajes, despiece de nudos....
Pliego de Prescripciones		
Mediciones y presupuesto		

RED DE ENERGÍA ELÉCTRICA

Memoria		
Anejo Cálculo. Potencia, Centros de Transformación, Red de Media Tensión y Red de Baja Tensión.		
Planos	Escala	Observaciones
Esquema general		
Ordenación de cargas		
Red de Media Tensión. Esquema unifilar		
Red de Media Tensión. Planta general	1/1000	
Red de Baja Tensión. Planta general	1/1000	
Canalizaciones de MT y BT. Planta general	1/1000	
Secciones tipo de canalizaciones		
Detalles de red de energía eléctrica		Armarios de acometida, arquetas...
Obra civil de Centros de Transformación		Planta, secciones, armado, detalles...
Esquemas unifilares de CTs		
Pliego de Prescripciones		
Mediciones y presupuesto		

RED DE ALUMBRADO PÚBLICO

Memoria		
Anejo de cálculos eléctricos		
Anejo de cálculos luminotécnicos		
Estudio económico de la explotación y conservación de la instalación		
Planos	Escala	Observaciones
Red de Alumbrado. Planta general	1/1000	Indicando tipos de báculo/columna y luminaria, secciones de cables, circuitos y numero de cada luminaria
Canalizaciones. Planta general	1/1000	Indicando tipo de canalización, posición de arquetas, tipos de cimentaciones.
Esquema unifilar de la red.		
Esquema unifilar del los centros de mando		
Detalles		luminarias, báculos/columnas, cimentaciones, tomas de tierra, canalizaciones, centro de mando
Pliego de Prescripciones		
Mediciones y presupuesto		



ORDENANZA REGULADORA DE PROYECTOS Y OBRAS DE URBANIZACIÓN
ANEXO II

DOCUMENTACIÓN MÍNIMA DE LOS PROYECTOS

RED DE GAS NATURAL

Memoria		
Planos	Escala	Observaciones
Red de Gas. Planta general	1/1000	
Detalles		Tipos de zanjas, venteos, arquetas, acometidas, válvulas
Pliego de Prescripciones		
Mediciones y presupuesto		

RED DE TELECOMUNICACIONES

Memoria		
Planos	Escala	
Red de operador. Planta general	1/1000	
Secciones tipo de canalizaciones		
Detalles		
Pliego de Prescripciones		
Mediciones y presupuesto		

CANALIZACIÓN MUNICIPAL

Memoria		
Planos	Escala	
Red municipal. Planta general	1/1000	
Secciones tipo de canalizaciones		
Detalles		
Pliego de Prescripciones		
Mediciones y presupuesto		



ORDENANZA REGULADORA DE PROYECTOS Y OBRAS DE URBANIZACIÓN
ANEXO II

DOCUMENTACIÓN MÍNIMA DE LOS PROYECTOS

PLANTACIONES, PARQUES Y MOBILIARIO URBANO

Memoria		
Planos	Escala	Observaciones
Caminos y paseos. Planta general	1/1000	
Perfiles longitudinales de caminos y paseos	H 1/1000; V 1/100	En la guitarra se indicará al menos: pendientes, cotas de terreno y rasante, distancias acumuladas y diagramas de curvatura y peraltes. En el perfil se indicará el PK y la cota de los puntos singulares así como la intersección con otros ejes y obras singulares atravesadas
Plantaciones. Planta general	1/1000	
Drenaje de parques. Planta general	1/1000	
Alumbrado público. Planta general	1/1000	
Red de riego. Planta general	1/1000	
Mobiliario urbano. Planta general	1/1000	
Detalles		
Pliego de Prescripciones		
Mediciones y presupuesto		

ESTUDIO DE SEGURIDAD Y SALUD

ADENDA DE CUMPLIMIENTO DE NORMATIVA DE
ACCESIBILIDAD

Memoria		
Justificará el cumplimiento de la normativa de accesibilidad		
Planos	Escala	Observaciones
Planta de itinerarios peatonales adaptados y practicables	1/1000	
Detalles		
		Vados, barbacanas, rampas,...



ORDENANZA REGULADORA DE PROYECTOS Y OBRAS DE URBANIZACIÓN
ANEXO III

DOCUMENTACIÓN PARA LA RECEPCIÓN DE LAS OBRAS DE URBANIZACIÓN

SECTOR:	EXPEDIENTE:
---------	-------------

VISITA 1:	ACTA 1:
VISITA 2:	ACTA 2:

P.P.: n^a expediente:

P. REPARC: n^a expediente:

J. COMP./COOP.: n^a expediente:

CONCEPTO	FECHA DE SOLICITUD	FECHA DE ENTREGA	FECHA DE APROBACIÓN
----------	--------------------	------------------	---------------------

1	SOLICITUD DE RECEPCIÓN DE LA URBANIZACIÓN.			
2*	CERTIFICADO FINAL DE OBRA			
3	DOCUMENTACIÓN "AS BUILT" VISADA, PAPEL Y COPIA INFORMÁTICA.			
4*	CONTROLES DE CALIDAD REALIZADOS			
5	CONFORMIDAD DE COMPAÑÍA TELÉFONICA			
6	CERTIFICADO DE INDUSTRIA DE LA INSTALACIÓN ELECTRICA. (Acta de puesta en marcha)			
7*	BOLETÍN DE LA INSTALACIÓN DE ALUMBRADO PÚBLICO.			
8	CERTIFICADO DE LA RED DE ABASTECIMIENTO. Acta de recepción del Canal de Isabel II			
9*	VÍDEO DE SANEAMIENTO Y PRUEBAS DE LAS INSTALACIONES			
10*	ALTA EN EL I.B.I. (MOD. 902) DE LAS PARCELAS RESULTANTES			
11*	CESIÓN DE USO A IBERDROLA DE LOS C.T.			
12*	AUTORIZACIÓN DE LA CONFEDERACIÓN HIDROGRÁFICA DEL TAJO			
13*	LISTADO DE EMPRESAS SUBCONTRATISTAS			

2* FIRMADO POR EL TÉCNICO DIRECTOR DE LAS MISMAS Y VISADO POR EL COLEGIO CORRESPONDIENTE SEGÚN PROYECTO.

4* INCLUSO PLAN DE CONTROL DE CALIDAD APROBADO POR LA D.F.

7* SEGÚN SOLICITUD DE LA COMPAÑÍA PARA SU CONTRATACIÓN.

9* COPIA EN DVD E INFORME, DE TODOS LOS REALIZADOS.

10* ANTE LA DIR. GRAL. DE CATASTRO DE LAS PARCELAS RESULTANTES

11* PRESENTAR SOLICITUD CON PLANO ACOTADO FIRMADO POR LA DIR. FACULTATIVA Y EL REPRESENTANTE DE LA PROPIEDAD

12* PARA LA EJECUCIÓN DE LAS OBRAS DE URBANIZACIÓN EN ZONA DE POLICÍA DE AGUAS. ÚNICAMENTE EN LOS CASOS NECESARIOS.